



**MAAS<sup>®</sup>**

**PRAXISSCHILDER**

auffallend anders

Schluitskamp 15a · D-59590 Geseke

☎ 0 2 9 4 2 / 4 4 2 2

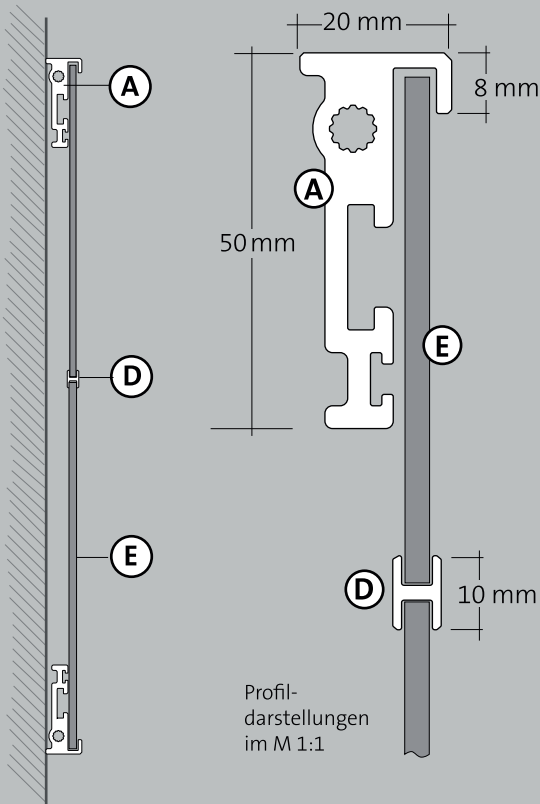
Fax 0 2 9 4 2 / 7 2 1 3

E-Mail: [info@maas-praxisschilder.de](mailto:info@maas-praxisschilder.de)

Internet: [www.maas-praxisschilder.de](http://www.maas-praxisschilder.de)



# RAHMEN 50-20



- A** Wandschildprofil 50-20
- B** Eckwinkel
- C** Wandkonsole
- D** Trennprofil 10-6
- E** Schildmaterial Dicke 3 mm

Sie haben die Möglichkeit die Schildflächen mit Hilfe von Trennprofilen zu unterteilen (horizontal und/oder vertikal). Untenstehend zeigen wir Ihnen einige Beispiele.



Der Rahmen 50-20 ist eine dezente Ausführung zur Montage auf Ihrer Wand. Eine Bautiefe von 20 mm und eine umlaufende Profilansicht von 8 mm geben Ihrer Plattengestaltung einen filigranen Rahmen.

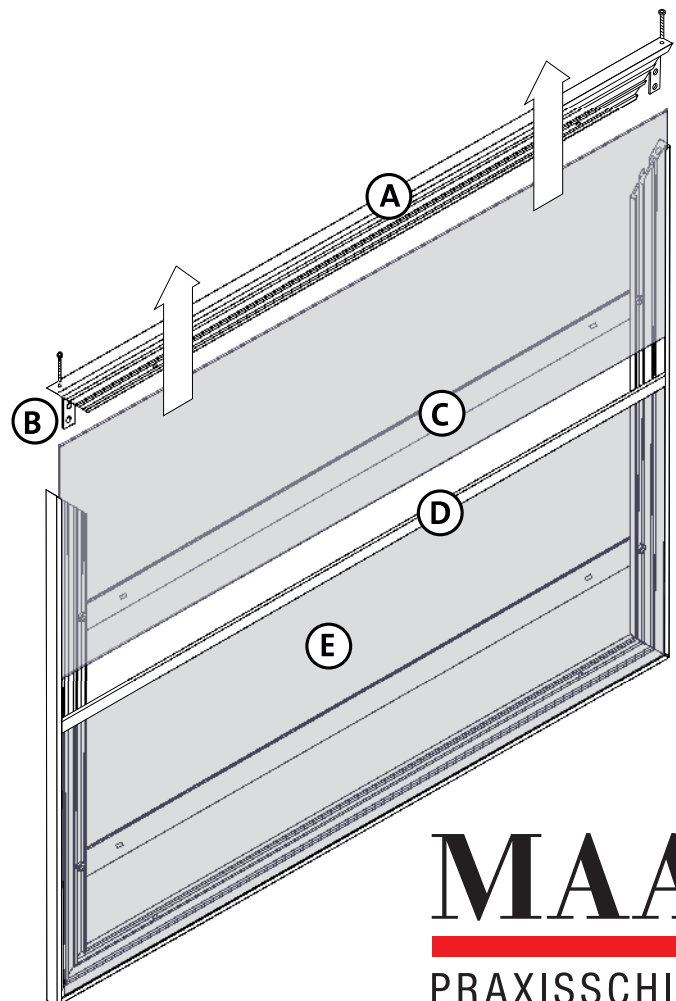
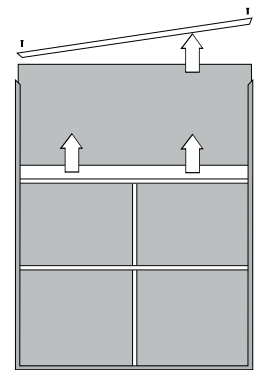
Mit diesem Profil lassen sich individuelle Sammelschildanlagen im Innen- und Außenbereich umsetzen. Eine Platzierung von Trennprofilen zur optischen Abgrenzung aber auch zum vereinfachten Schildwechsel sind möglich. Die Öffnung erfolgt nach oben oder zur Seite. Im Innenbereich bildet diese Beschilderung einen möglichen Partner zu unserem Innenbeschilderungssystem, System 12.

Es kann Plattenmaterial in 3 mm Stärke eingesetzt und mit Hilfe einer separaten Beleuchtungseinheit ergänzt werden. Häufige Einsatzgebiete sind Ärzte- und Bürohäuser, Kanzleien sowie Eingangsbeschilderungen.

## Wechsel der Schildflächen

Standard ist der Schildwechsel nach oben (optional seitlich).

Der Wechsel der Schildflächen erfolgt durch Abnehmen des oberen Wandschildprofils 50-20. Nun können die Schildflächen und Trennprofile nacheinander nach oben entnommen werden.



**MAAS**<sup>®</sup>  
PRAXISSCHILDER

auffallend anders

Schluitskamp 15a · D-59590 Geseke  
 ☎ 0 2 9 4 2 / 4 4 2 2  
 Fax 0 2 9 4 2 / 7 2 1 3  
 E-Mail: info@maas-praxisschilder.de  
 Internet: www.maas-praxisschilder.de