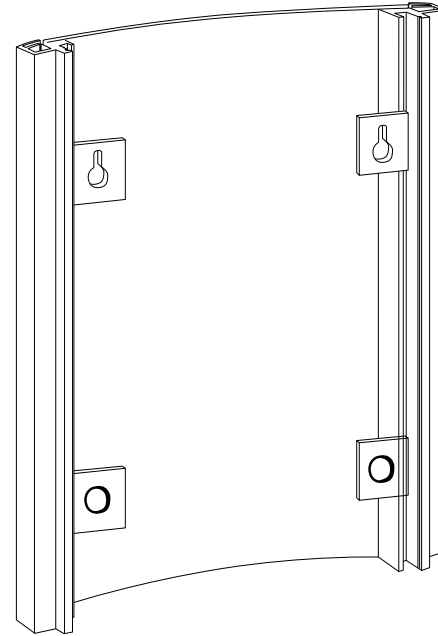


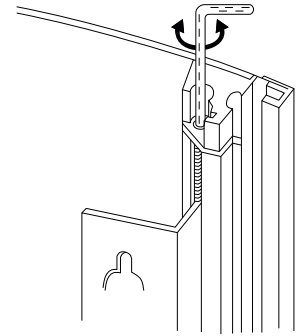
Montageanleitung Türschild ORLANDO A4 + A3



1



2



3

