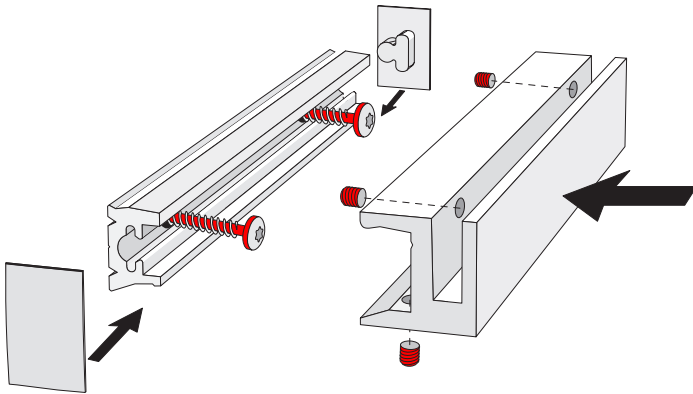


KRISTALLINO

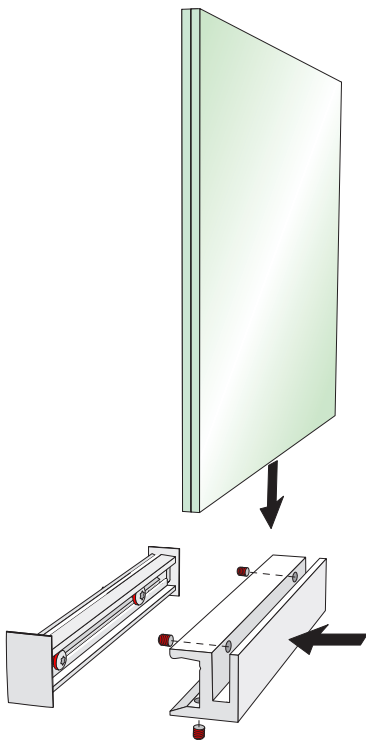
Schraubmontage der Tür- und Infoschilder



- 1 | Montageleiste positionieren und anschrauben
Achtung > Flachkopfschrauben verwenden damit sich die Montageleiste optimal einrichten lässt
Achtung>Die schrägverlaufende Seite der Montageleiste muss vom Glas weggerichtet sein
- 2 | anschließend vorgehen wie bei Textwechsel
- 3 | die Kunststoffabdeckkappen in die Montageleiste drücken

KRISTALLINO

TEXTWECHSEL mittels Inbusschraubendreher



- 1 | Inbusschrauben am Glashalter lockern
- 2 | Glashalter mit den Gläsern von der Montageleiste abziehen
- 3 | Inbusschrauben in der Glashalterleiste lockern und Gläser heraus nehmen
- 4 | Texeinleger wechseln
- 5 | Systemschild in umgekehrter Reihenfolge wieder montieren

MAAS[®]
TÜRSCHILDER

Schluitskamp 15a · D-59590 Geseke

☎ 0 2 9 4 2 / 4 4 2 2

Fax 0 2 9 4 2 / 7 2 1 3

E-Mail: info@maas-tuerschilder.de

Internet: www.maas-tuerschilder.de